



ИНФОКОММУНИКАЦИОННЫЕ ТЕХНОЛОГИИ INFOCOMMUNICATION TECHNOLOGIES

УДК 621.391

DOI 10.52575/2687-0932-2024-51-3-710-721

Оценивание интенсивности отправки пакетов при передаче телеметрических сообщений в IoT-системе медицинского назначения

¹ Махди Т.Н., ² Польщиков К.А.

¹ Университет Мустансирия, Ирак, 10001, г. Багдад, ул. Аль-Кадисия

² Белгородский государственный национальный исследовательский университет
Россия, 308015, г. Белгород, ул. Победы, 85

E-mail: tareq.nasser.m@gmail.com, polshchikov@bsu.edu.ru

Аннотация. Статья посвящена исследованию процесса передачи телеметрических сообщений в системе Интернета вещей (IoT-системе) удаленного медицинского мониторинга. На основе применения аппарата вероятностных графов разработана математическая модель обмена данными между сенсорными устройствами и MQTT-сервером, которая адекватно отражает зависимость интенсивности отправки пакетов при передаче телеметрических сообщений в IoT-системе в зависимости от уровня битовых ошибок в беспроводных каналах и ряда других характеристик исследуемого процесса. Представлены результаты проведения вычислительных экспериментов, выполненных на основе применения разработанной модели. Полученные результаты соответствуют логике процесса обмена данными между сенсорными устройствами и сервером и могут быть использованы в дальнейших исследованиях для управления параметрами и режимами доставки телеметрических сообщений в IoT-системе медицинского назначения.

Ключевые слова: удаленный медицинский мониторинг, Интернет вещей, IoT-система, телеметрические сообщения, MQTT

Для цитирования: Махди Т.Н., Польщиков К.А. 2024. Оценивание интенсивности отправки пакетов при передаче телеметрических сообщений в IoT-системе медицинского назначения. Экономика. Информатика, 51(3): 710–721. DOI 10.52575/2687-0932-2024-51-3-710-721

Assessing the Intensity of Sending Packets When Transmitting Telemetry Messages in an IoT System for Medical Purposes

¹ Tareq N. Mahdi, ² Konstantin A. Polshchikov

¹ Mustansiriyah University, AL-Qadisiya St, Baghdad 10001, Iraq

² Belgorod State National Research University, 85 Pobeda St, Belgorod 308015, Russia

E-mail: tareq.nasser.m@gmail.com, polshchikov@bsu.edu.ru

Abstract. The article is devoted to the study of the process of transmitting telemetry messages in the Internet of Things (IoT) system for remote medical monitoring. Based on the use of the probabilistic graph apparatus, a mathematical model of data exchange between sensor devices and the MQTT server has been developed, which adequately reflects the dependence of the intensity of sending packets when transmitting telemetry messages in an IoT system depending on the level of bit errors in wireless channels and a number of other characteristics of the process under study. The results of computational experiments performed using the developed model are presented. The results obtained correspond to the logic of the data exchange process

between sensor devices and the server and can be used in further research to control the parameters and delivery modes of telemetry messages in an IoT system for medical purposes. In particular, based on the results obtained, it is planned to develop methods for controlling the timeout and the number of retransmissions of data packets, and selecting the provided QoS level depending on changing external conditions. This will minimize delays in the delivery of telemetry messages in the IoT system and ensure the speed of transmission of data on the health status of patients in wireless remote monitoring systems used by medical workers to provide timely assistance.

Keywords: remote medical monitoring, Internet of things, IoT system, telemetry messages, MQTT

For citation: Mahdi T.N., Polshchikov K.A. 2024. Assessing the Intensity of Sending Packets When Transmitting Telemetry Messages in an IoT System for Medical Purposes. Economics. Information technologies, 51(3): 710–721 (in Russian). DOI 10.52575/2687-0932-2024-51-3-710-721

Введение

В настоящее время активно развиваются беспроводные технологии передачи данных, на которых базируется построение самоорганизующихся сетей [Konstantinov et al., 2017; Bhardwaj, El-Ocla, 2020; Polshchikov et al., 2021; Ramphull et al., 2021] и систем «Интернета вещей» (Internet of Things, IoT) [Khanna, Kaur, 2020; Wang et al., 2021; Ясир, Польщикова, 2023; Ясир, Польщикова, Маматов, 2023; Yaser, Polshchikov, Polshchikov, 2023]. IoT-инфраструктура всё чаще используется для передачи телеметрических сообщений в процессе работы медицинских приложений удаленного мониторинга [Sadoughi, Behmanesh, Sayfour, 2020; Balasundaram et al., 2023; Puri, Kataria, Sharma, 2024].

В качестве примера медицинского приложения, использующего IoT-технологии, можно привести сервис передачи телеметрических сообщений о текущих характеристиках состояния здоровья пациентов, находящихся под дистанционным наблюдением медработников. К такой IoT-системе подключаются сенсорные устройства, которые могут быть использованы для измерения и передачи в реальном времени конкретных физиологических данных пациентов, например, частоты пульса, артериального давления, температуры тела. Данные измерений в виде управляющих пакетов передаются на сервер, который в свою очередь отправляет их на IoT-устройства тех медработников, которые непосредственно осуществляют их мониторинг и уход за соответствующими пациентами. Проблемные вопросы рассматриваемого процесса состоят в трудностях обеспечения высокого качества и оперативности доставки сообщений, связанных с особенностями беспроводной среды, низкой скоростью передачи данных, требованиями к снижению энергопотребления IoT-устройствами. В качестве иллюстрации вышеуказанного можно представить проблемную ситуацию, когда медработнику с большой задержкой было доставлено сообщение, в котором содержалась информация о резком ухудшении здоровья наблюдаемого пациента, например, об остановке его сердца. Если существенно сократить задержки в доставке таких сообщений, то это даст возможность быстрее и эффективнее провести необходимые реанимационные мероприятия и спасти человеческие жизни.

Одним из наиболее распространенных протоколов прикладного уровня, применяемых для передачи таких сообщений, является клиент-серверный протокол Message Queuing Telemetry Transport (MQTT) [Bender et al., 2021; Longo E., Redondi, 2023]. Данный стандарт предусматривает возможность обеспечить три уровня качества услуги (QoS) передачи данных, выбор которых реализуется в зависимости от требований клиентов к гарантиям доставки сообщений. Разработан модифицированный протокол MQTT-SN, ориентированный на использование в беспроводных сенсорных сетях [Herrero, 2020; Gupta, Nayak, 2023]. В этом стандарте вводятся дополнительные параметры (тайм-аут *Tretry* и допустимое число *Nretry* повторных передач), позволяющие более гибко управлять процессом передачи телеметрических сообщений.

Обзор проведенных в последние годы исследований позволил выявить значительное количество публикаций, посвященных совершенствованию IoT-систем медицинского

назначения, функционирующих на основе протокола MQTT и его модификаций. В частности, уделяется внимание проектированию IoT-системы на основе беспроводных сенсорных сетей и соответствующих мобильных приложений для мониторинга транспортировки лекарств и вакцин, а также контроля температуры, при которой осуществляется их перевозка [Bhatti et al., 2024]. Для обнаружения ошибок в процессе передачи данных отдается предпочтение известному алгоритму CRC-32, применение которого позволяет добиться повышения производительности и надежности работы беспроводной сенсорной сети. Исследуются системы Интернета медицинских вещей (IoMT), которые функционируют на основе протокола MQTT и предназначены для сбора медицинских данных от поступающих пациентов с тем, чтобы направить пациентов в нужное отделение и расставить приоритеты в экстренных ситуациях посредством анализа данных IoMT [Stitini et al., 2024]. Предлагаются системы мониторинга здоровья пациентов на основе Интернета вещей, предназначенные для сбора данных о важных показателях, таких как частота пульса, насыщение крови кислородом, температура тела. Однако при этом не исследуются подходы к повышению оперативности доставки данных, т. к. они передаются по беспроводной сети в облачную систему хранения, а не на IoT-устройства конкретных медицинских работников [Shafi et al., 2024].

Предлагаются также технические решения по совершенствованию средств измерения значений медицинских параметров, передаваемых в MQTT-сетях. В частности, в системах удаленного мониторинга показателей электрокардиографии представлены предложения по повышению точности измерения частоты сердечных сокращений наблюдаемых пациентов [Pasha, Nagaraja, 2023]. Разработана система удаленного медицинского мониторинга IoMT, которая отслеживает значения ряда физиологических параметров, а также факты падений и их последствия [Yew et al., 2024]. Собранные данные передаются на платформу IoT через связь Wi-Fi с использованием протокола телеметрии MQTT для дальнейшей обработки и анализа. Система создана для медицинских работников, оказывающих помощь в чрезвычайных ситуациях. Однако при её разработке основное внимание уделялось не повышению оперативности доставки сообщений, а обеспечению точности обнаружения фактов падения. Ряд исследований посвящены решению задач повышения безопасности применения протокола MQTT в IoT-системах. Исследованы уязвимости протокола, классифицированы возможные атаки злоумышленников, предложены алгоритмы защиты от них [Lakshminarayana, Praseed, Thilagam, 2024]. Для обнаружения аномального IoT-трафика медицинских приложений предложено использовать модели машинного и глубокого обучения. В условиях строгих ограничений конфиденциальности в сфере здравоохранения предложен подход к моделированию сетевого IoT-трафика с использованием инструмента IoT Flock, поддерживающего протоколы CoAP и MQTT [Aversano, Bernardi M.L., Cimitile, 2024]. Разработан алгоритм, который позволяет переключаться между этими двумя протоколами в зависимости от состояния сети. Исследования показали, что в условиях перегрузки сети MQTT-SN алгоритм позволяет переключаться на соединение CoAP для повышения надежности передачи данных [Weqar, 2024].

Представленный анализ показал, что совершенствованию процессов передачи информации в беспроводных системах удаленного мониторинга посвящены исследования многих отечественных и зарубежных ученых и разработчиков. Однако полученные ими научные и практические результаты требуют дальнейшего развития в части обеспечения оперативности доставки сообщений в IoT-системах. Таким образом, с точки зрения практики, востребованы научно-технические решения, способствующие обеспечению оперативности доставки сообщений в беспроводных системах удаленного мониторинга, используемых медицинскими работниками. С другой стороны, с точки зрения теории, недостает адекватных моделей и теоретически обоснованных методов, позволяющих удовлетворить вышеуказанные практические потребности. Это определяет актуальность темы исследования, нацеленного на совершенствование процессов передачи информации в IoT-системах.

Решаемая научная задача

В беспроводной среде от изменения внешних условий передачи и приема сообщений зависят, прежде всего, значения параметра, именуемого интенсивностью (коэффициентом) битовых ошибок (*Bit Error Rate, BER*). При ослаблении воздействия электромагнитных помех, сокращении расстояния между передающим и приемными устройствами условия передачи данных становятся более благоприятными, а значения *BER* уменьшаются. Ухудшение помеховой обстановки и увеличение расстояния между передающим и приемными устройствами приводят к повышению значений *BER*. Для измерения в реальном времени текущих значений этого параметра успешно применяется соответствующая аппаратура тестирования каналов беспроводной связи.

При увеличении значений *BER* снижается вероятность корректного приема сервером пакетов, отправляемых сенсорным измерительным приемо-передающим устройством, а также уменьшается вероятность корректного приема пакетов-подтверждений, передаваемых в обратном направлении. Пакеты данных, принятые с ошибками, в дальнейшем не используются и считаются потерянными. Для компенсации потерянных пакетов, а также пакетов, на которые своевременно не получены подтверждения, осуществляется их повторная передача в соответствии с используемыми протоколами информационного обмена. В результате повышения потерь передаваемых пакетов и подтверждений увеличивается число повторных передач и, как следствие, растет интенсивность отправки пакетов, т. е. число пакетов, отправляемых серверу сенсорным устройством в течение 1 часа в процессе доставки сообщения. Снижение значений *BER*, напротив, приводит к уменьшению потерь передаваемых пакетов (подтверждений) и соответственно к падению интенсивности отправки пакетов данных.

Величина интенсивности отправки пакетов играет важную роль в процессе передачи информации в IoT-системах. От её значений зависит степень загруженности используемых беспроводных каналов, влияющая на задержки доставки сообщений адресату. В целях оценивания интенсивности отправки пакетов необходимо решить задачу, состоящую в разработке математической модели информационного обмена информационными пакетами и пакетами-подтверждениями между сервером и сенсорными устройствами.

Разработку вышеуказанной модели предлагается осуществить на основе применения аппарата вероятностных графов [Jameel et al., 2022; Джамил, Лихошерстов, Польщиков, 2022; Ясир, Польщиков, Федоров, 2023; Джамил, Лихошерстов, Польщиков, 2022]. Этот математический аппарат позволяет учесть все возможные состояния моделируемого процесса и вероятности переходов из одних состояний в другие. В качестве результата необходимо получить аналитические выражения, позволяющие оценить интенсивность отправки пакетов при передаче телеметрических сообщений в IoT-системе в зависимости от значений *BER*, битовой длины передаваемых сообщений (управляющих пакетов и подтверждений), разрешенного числа повторных передач потерянных пакетов данных и количества IoT-устройств, осуществляющих передачу сообщений.

Разработка модели

Объектом представляемого исследования является процесс передачи телеметрических сообщений в IoT-системе удаленного медицинского мониторинга, осуществляемый на основе протокола MQTT-SN. Данный протокол прикладного уровня оперирует терминами «клиент» и «сервер». Устройства-клиенты используют сетевое подключение к серверу для доставки сообщений. В качестве клиентов выступают:

- 1) сенсорное приемо-передающее устройство, которое служит для измерения параметров организма человека (пациента), находящего под медицинским наблюдением, и отправки измеренных данных в виде сообщений на сервер;
- 2) IoT-устройство медицинского работника, осуществляющего удаленный контроль состояния организма наблюдаемого человека; данное устройство использует взаимодействие

с сервером, чтобы принимать сообщения, содержащие данные, которые измеряются подключенным к телу пациента сенсорным устройством.

Измерение, отправка и прием данных удаленного мониторинга производится в реальном времени для обеспечения оперативности реагирования медицинского работника в случаях, когда пациенту потребуется срочная помощь.

Для оценивания интенсивности отправки пакетов сенсорными устройствами построен вероятностный граф, представленный на рисунке 1. Он моделирует процесс обмена данными между сенсорным устройством и сервером, при котором сенсорному устройству разрешено сделать не более 2 повторных передач информационных пакетов, т. е. $N_{retry} = 2$.

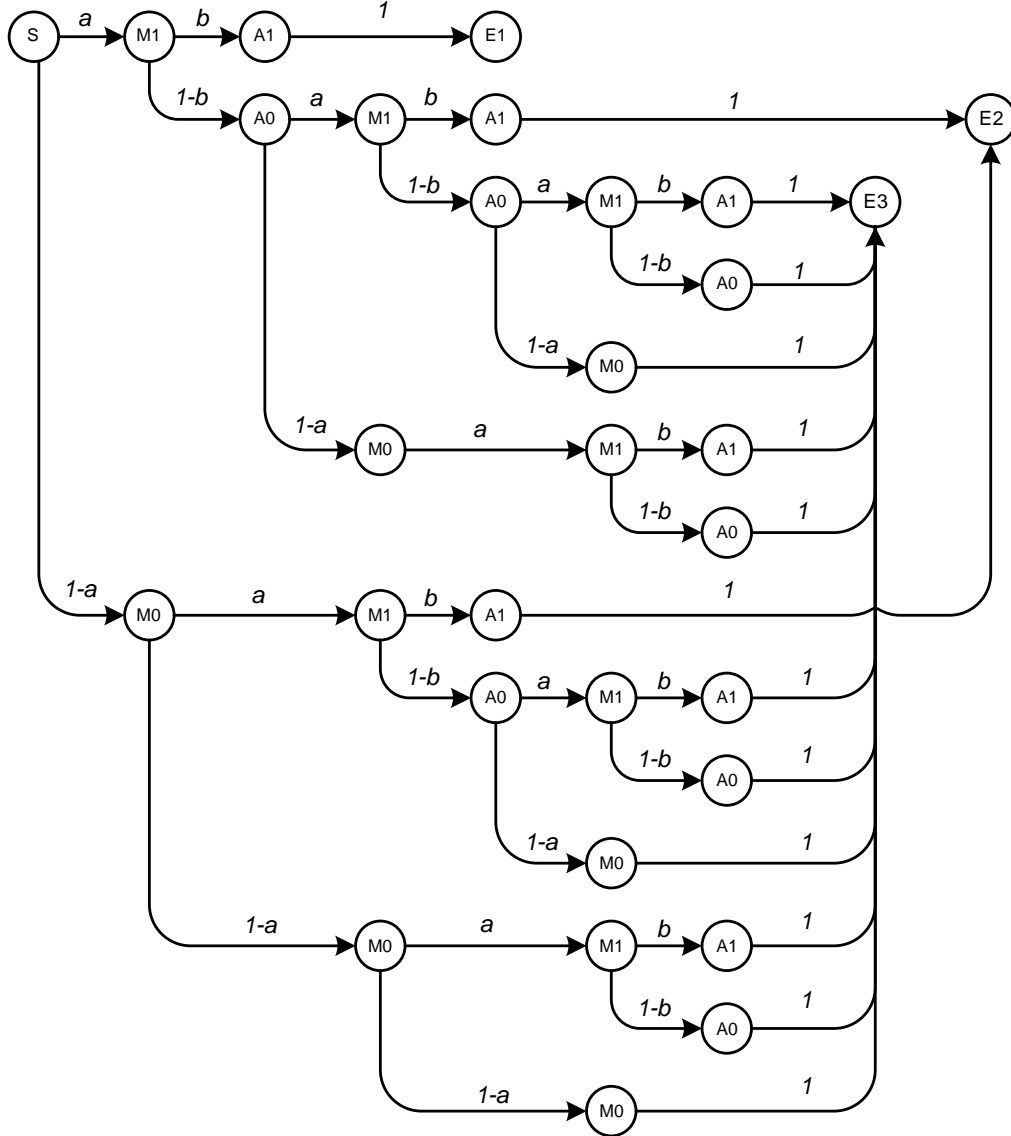


Рис. 1. Вероятностный граф обмена данными между сенсорным устройством и сервером
 Fig. 1. Probabilistic graph of data exchange between a sensor device and a server

Вершина «S» обозначает начало процесса передачи телеметрического сообщения. Для его передачи используется информационный пакет MQTT, который сенсорное устройство отправляет на сервер. Если этот пакет корректно принят сервером, то моделируемый процесс переходит в состояние «M1». Вероятность такого перехода вычисляется по формуле:

$$a = 1 - L_{mess} \cdot BER, \tag{1}$$

где L_{mess} – битовая длина информационного пакета.

Далее сервер отправляет сенсорному устройству пакет-подтверждение. В случае корректного приема пакета-подтверждения сенсорным устройством моделируемый процесс переходит в состояние «A1». Вероятность этого события вычисляется с помощью следующего выражения:

$$b = (1 - Lack \cdot BER) PRET, \quad (2)$$

где $Lack$ – битовая длина пакета-подтверждения; $PRET$ – вероятность корректного срабатывания таймера повторной передачи.

Величина $PRET$ является вероятностью того, что таймер повторной передачи не сработает до приема пакета-подтверждения, и сенсорное устройство не отправит на сервер ненужный дубликат информационного пакета.

Указанный выше вариант перехода из начальной вершины «S» к вершине «A1» относится к случаю, при котором сообщение из сенсорного устройства было успешно доставлено на сервер с помощью отправки только одного информационного пакета. В этом случае моделируемый процесс с вероятностью, равной 1, переходит из вершины «A1» в терминальную вершину «E1».

Если пакет-подтверждение не принят сервером или принят с ошибками, то моделируемый процесс переходит в состояние «A0». Вероятность перехода из вершины «M1» к вершине «A0» равна $(1 - b)$. Далее, не получив пакет-подтверждение, сенсорное устройство после срабатывания таймера повторной передачи отправляет на сервер дубликат информационного пакета. В случае корректного приема этого дубликата сервером моделируемый процесс переходит из состояния «A0» в состояние «M1». Затем сервер отправляет сенсорному устройству пакет-подтверждение. В случае корректного приема пакета-подтверждения сенсорным устройством моделируемый процесс переходит из вершины «M1» к вершине «A1». В результате сообщение из сенсорного устройства было доставлено на сервер с помощью отправки двух информационных пакетов (первого пакета и его дубликата). При этом моделируемый процесс с вероятностью, равной 1, переходит из вершины «A1» в терминальную вершину «E2». Вероятностный граф, представленный на рисунке 1, содержит две ветви, которые соединяют начальную вершину «S» с терминальной вершиной «E2».

В случаях, когда информационный пакет, отправленный сенсорным устройством, сервером не принят или принят с ошибками, моделируемый процесс переходит в состояние «M0». Вероятность перехода к вершине «M0» равна $(1 - a)$. В таких ситуациях сенсорное устройство пакет-подтверждение не получает, и после срабатывания таймера повторной передачи сенсорное устройство отправляет на сервер дубликат информационного пакета.

В тех случаях, когда для доставки сообщения из сенсорного устройства на сервер используется отправка трех информационных пакетов (первого пакета и двух его дубликатов), моделируемый процесс переходит в терминальную вершину «E3». В рассматриваемом графе содержится 12 ветвей, которые соединяют начальную вершину «S» с терминальной вершиной «E3».

Вероятность доставки на сервер сообщения с помощью отправки одного информационного пакета, т. е. вероятность перехода из вершины «S» к вершине «E1», можно оценить по формуле:

$$PE_1 = a \cdot b. \quad (3)$$

Вероятность доставки на сервер сообщения с помощью отправки двух информационных пакетов, т. е. вероятность перехода из вершины «S» к вершине «E2», можно вычислить с использованием выражения:

$$PE_2 = a \cdot (1 - b) \cdot a \cdot b + (1 - a) \cdot a \cdot b = a \cdot b [a \cdot (1 - b) + (1 - a)]. \quad (4)$$

Наконец, вероятность отправки трех информационных пакетов для доставки сообщения на сервер, т. е. вероятность перехода из вершины «S» к вершине «E3», можно вычислить с



использованием выражения:

$$\begin{aligned}
 PE_3 &= a \cdot (1-b) \cdot a \cdot (1-b) \cdot a \cdot b + a \cdot (1-b) \cdot a \cdot (1-b) \cdot a \cdot (1-b) + \\
 &+ a \cdot (1-b) \cdot a \cdot (1-b) \cdot (1-a) + a \cdot (1-b) \cdot (1-a) \cdot a \cdot b + \\
 &+ a \cdot (1-b) \cdot (1-a) \cdot a \cdot (1-b) + a \cdot (1-b) \cdot (1-a) \cdot (1-a) + \\
 &+ (1-a) \cdot a \cdot (1-b) \cdot a \cdot b + (1-a) \cdot a \cdot (1-b) \cdot a \cdot (1-b) + \\
 &+ (1-a) \cdot a \cdot (1-b) \cdot (1-a) + (1-a) \cdot (1-a) \cdot a \cdot b + \\
 &+ (1-a) \cdot (1-a) \cdot a \cdot (1-b) + (1-a) \cdot (1-a) \cdot (1-a) = \\
 &= [a \cdot (1-b)]^2 + 2 \cdot a \cdot (1-b) \cdot (1-a) + (1-a)^2 = [a \cdot (1-b) + (1-a)]^2.
 \end{aligned} \tag{5}$$

В ходе исследования были построены вероятностные графы, моделирующие процесс обмена данными между сенсорным устройством и сервером при $Nretry > 2$. В результате была выведена формула, позволяющая оценить вероятность отправки k пакетов в процессе доставки сообщения:

$$PE_k = \begin{cases} a \cdot b [a \cdot (1-b) + (1-a)]^{k-1}, & k \leq Nretry; \\ [a \cdot (1-b) + (1-a)]^{k-1}, & k = Nretry + 1. \end{cases} \tag{6}$$

В формуле (6) величина $k = 1, 2, \dots, Nretry + 1$.

Среднее число информационных пакетов, отправляемых сенсорным устройством в течение 1 часа в процессе доставки серверу 1 сообщения, можно оценить по формуле:

$$NPack = \sum_{k=1}^{Nretry+1} PE_k \cdot k. \tag{7}$$

Используя полученные результаты, можно представить выражение для оценивания интенсивности отправки информационных пакетов сенсорными устройствами в следующем виде:

$$\lambda = K \cdot Kmess \cdot \sum_{k=1}^{Nretry+1} PE_k \cdot k, \tag{8}$$

где K – количество сенсорных устройств, передающих сообщения серверу в IoT- системе; $Kmess$ – количество сообщений, передаваемых одним сенсорным устройством в течение 1 часа.

Вычислительные эксперименты

С использованием разработанной модели проведены вычислительные эксперименты. При этом были использованы исходные данные, которые представлены в таблице 1.

Таблица 1
Table 1

Исходные данные
Initial data

№ п/п	Величины	Значения	Единицы измерения
1	$PRET$	0,85	-
2	$Lmess$	512	бит
3	$Lack$	256	бит
4	$Nretry$	3	-
5	K	500	-
6	$Kmess$	60	час ⁻¹

Анализ графиков, представленных на рис. 2 и 3, показывает, что при повышении интенсивности битовых ошибок наблюдается рост среднего числа информационных пакетов, отправляемых сенсорным устройством в процессе доставки сообщения серверу, а также увеличивается интенсивность отправки информационных пакетов сенсорными устройствами в IoT-системе. Результаты вычислений, полученные на основе применения разработанной модели, соответствуют логике исследуемого процесса обмена данными между сенсорными устройствами и сервером. С их учетом можно утверждать, что разработанная математическая модель адекватно отражает зависимость характеристик обмена данными между сенсорными устройствами и сервером от уровня битовых ошибок в беспроводных каналах IoT-системы.

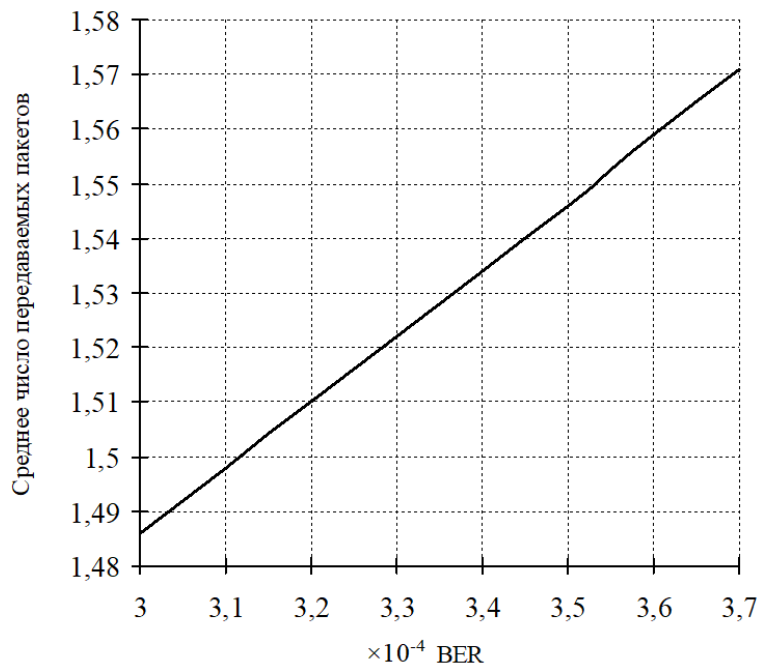


Рис. 2. График зависимости величины $NPack$ от величины BER

Fig. 2. Graph of the dependence of value $NPack$ on value BER

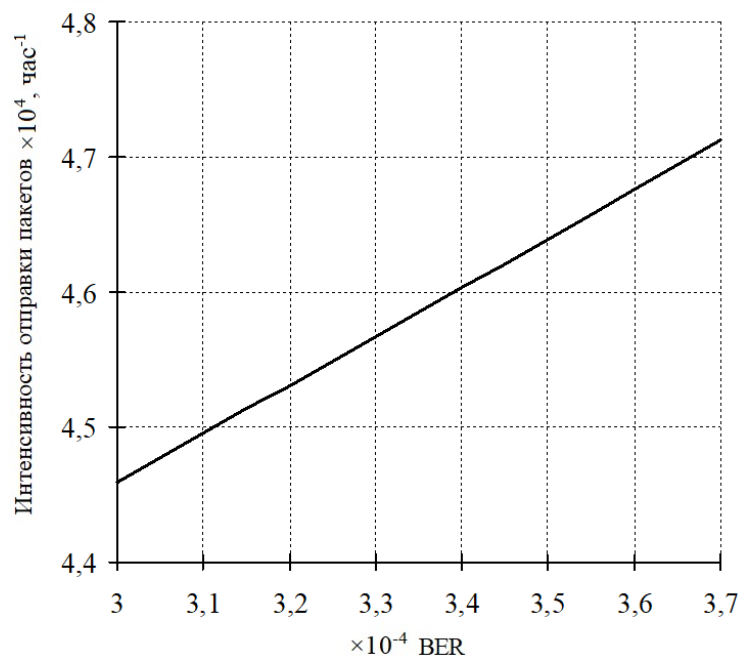


Рис. 3. График зависимости величины λ от величины BER

Fig. 3. Graph of the dependence of value λ on value *BER*

Данные о значениях интенсивности отправки пакетов, полученные с помощью разработанной математической модели, планируется использовать для оценивания среднего времени ожидания пакетов-подтверждений IoT-устройствами. С увеличением значений интенсивности отправки информационных пакетов в большей степени оказываются загруженными используемые беспроводные каналы и, как следствие, повышается время ожидания пакетов-подтверждений. На основе применения положений теории телетрафика планируется разработать математическую модель поступления на сервер информационных пакетов и отправки на эти пакеты подтверждений. При этом работа MQTT-сервера будет моделироваться как функционирование системы массового обслуживания, использующей заданное число беспроводных каналов для отправки подтверждений на корректно принятые управляющие пакеты данных. В качестве результата планируется получить аналитические выражения, позволяющие оценить среднее время ожидания подтверждений IoT-устройствами в зависимости от заданной битовой скорости передачи данных, битовой длины подтверждений, располагаемого числа беспроводных каналов и объема запоминающего устройства для буферизации подтверждений, ожидающих передачу.

Заключение

Таким образом, представляются перспективными исследования, ориентированные на совершенствование процессов передачи телеметрических сообщений в беспроводных IoT-системах удаленного мониторинга, используемых медицинскими работниками для своевременного оказания помощи наблюдаемым пациентам.

Разработана математическая модель информационного обмена информационными пакетами и пакетами-подтверждениями между MQTT-сервером и сенсорными устройствами, которая адекватно отражает зависимость интенсивности отправки пакетов при передаче телеметрических сообщений в IoT-системе в зависимости от значений коэффициента битовых ошибок, битовой длины передаваемых сообщений, разрешенного числа повторных передач потерянных пакетов данных и количества IoT-устройств, осуществляющих передачу сообщений.

Дальнейшие исследования будут посвящены разработке математической модели, позволяющей с использованием данных об интенсивности отправки информационных пакетов при передаче телеметрических сообщений оценить среднее время ожидания пакетов-подтверждений IoT-устройствами. Это даст возможность получить аналитические выражения для оценивания среднего времени доставки сообщений от узла-отправителя к узлу-адресату в зависимости от установленного интервала срабатывания таймера повторной передачи.

Список литературы

- Джамил К.Дж.К., Лихошерстов Р.В., Польщиков К.А. 2022. Модель передачи видеопотоков в летающей беспроводной самоорганизующейся сети. Экономика. Информатика, 49(2): 403–415. DOI 10.52575/2687-0932-2022-49-2-403-415.
- Лихошерстов Р.В., Польщиков К.А., Лазарев С.А. 2024. Управление передачей видеопотоков в летающей беспроводной самоорганизующейся сети. Экономика. Информатика, 51(1): 221–231. DOI 10.52575/2687-0932-2024-51-1-221-231.
- Ясир М.Д.Я., Польщиков К.А., Маматов Е.М. 2023. Имитационная модель функционирования беспроводной сети с низким энергопотреблением. Экономика. Информатика, 50(3): 645–654. DOI: 10.52575/2687-0932-2023-50-3-645-654.
- Ясир М.Д.Я., Польщиков К.А. 2023. Оценивание энергопотребления узлов беспроводной сети датчиков. Инженерный вестник Дона, 9(105): 172–181.
- Ясир М.Д.Я., Польщиков К.А., Федоров В.И. 2023. Модель доставки сообщения в сенсорной сети с низким энергопотреблением. Экономика. Информатика, 50(2): 439–447. DOI:10.52575/2687-0932-2023-50-2-439-447.
- Aversano L., Bernardi M.L., Cimitile M. 2024. Explainable Anomaly Detection of Synthetic Medical IoT Traffic Using Machine Learning. SN Computer Science, 5: 488.

- Balasundaram A., Routray S., Prabu A.V., Krishnan P., Malla P.P., Maiti M. 2023. Internet of Things (IoT)-Based Smart Healthcare System for Efficient Diagnostics of Health Parameters of Patients in Emergency Care. *IEEE Internet of Things Journal*, 10(21): 18563–18570.
- Bender M., Kirdan E., Pahl M.-O., Carle G. 2021. Open-Source MQTT Evaluation. *IEEE 18th Annual Consumer Communications & Networking Conference (CCNC), Las Vegas*: 1–4
- Bhatti D. S., Hussain M. M., Suh B., Ali Z., Akobir I., Kim K.-I. 2024. IoT-Enhanced Transport and Monitoring of Medicine Using Sensors, MQTT, and Secure Short Message Service. *IEEE Access*, 12: 46690–46703.
- Bhardwaj A., El-Ocla H. 2020. Multipath Routing Protocol Using Genetic Algorithm in Mobile Ad Hoc Networks. *IEEE Access*, 8: 177534–177548.
- Gupta H., Nayak A. 2023. Use of MQTT-SN in Sending Distress Signals in Vehicular Communication. 2023 International Symposium on Networks, Computers and Communications (ISNCC), Doha: 1–6.
- Herrero R. 2020. MQTT-SN, CoAP, and RTP in wireless IoT real-time communications. *Multimedia Systems*, 26: 643–654.
- Jameel J.Q., Mahdi T.N., Polshchikov K.A., Lazarev S.A., Likhoshevstov R.V., Kiselev V.E. 2022. Development of a mathematical model of video monitoring based on a self-organizing network of unmanned aerial vehicles. *Periodicals of Engineering and Natural Sciences*, 10(6):84–95.
- Khanna A., Kaur S. 2020. Internet of Things (IoT), Applications and Challenges: A Comprehensive Review. *Wireless Personal Communications*, 114: 1687–1762.
- Konstantinov I., Polshchikov K., Lazarev S., Polshchikova O. 2017. Model of neuro-fuzzy prediction of confirmation timeout in a mobile ad hoc network. *CEUR Workshop Proceedings*, 1839: 174–186.
- Lakshminarayana S., Praseed A., Thilagam P. S. 2024. Securing the IoT Application Layer from an MQTT Protocol Perspective: Challenges and Research Prospects. *IEEE Communications Surveys & Tutorials*. <https://doi.org/10.1109/COMST.2024.3372630> (дата обращения: 25.06.2024).
- Longo E., Redondi A.E.C. 2023. Design and implementation of an advanced MQTT broker for distributed pub/sub scenarios. *Computer Networks*, 224: 109601.
- Pasha A., Nagaraja S. R. 2023. An Efficient ECG Monitoring System using MQTT Protocol for Remote Patients in an IoT System. *International Journal of Intelligent Systems and Applications in Engineering*, 12(1): 146–153.
- Polshchikov K., Lazarev S., Kiselev V., Shabeeb A. H. T. 2021. Justification for the decision on loading channels of the network of geocological monitoring of resources of the agroindustrial complex. *Periodicals of Engineering and Natural Sciences*, 9(3): 781–787.
- Puri V., Kataria A., Sharma V. 2024. Artificial intelligence-powered decentralized framework for Internet of Things in Healthcare 4.0. *Transactions on Emerging Telecommunications Technologies*, 35(4): e4245.
- Ramphull D., Mungur A., Armoogum S., Pudaruth S. 2021. A Review of Mobile Ad hoc Network (MANET) Protocols and their Applications. 5th International Conference on Intelligent Computing and Control Systems (ICICCS), Madurai: 204–211.
- Sadoughi F., Behmanesh A., Sayfour N. 2020. Internet of things in medicine: A systematic mapping study. *Journal of Biomedical Informatics*, 103: 103383.
- Shafi I., Din S., Farooq S., Díez I., Breñosa J., Espinosa J.C.M. 2024. Design and development of patient health tracking, monitoring and big data storage using Internet of Things and real time cloud computing. *PLoS ONE*, 19(3): e0298582.
- Stitini O., Ouakasse F., Rakrak S., Kaloun S., Bencharef O. 2024. Combining IoMT and XAI for Enhanced Triage Optimization: An MQTT Broker Approach with Contextual Recommendations for Improved Patient Priority Management in Healthcare. *International Journal of Online & Biomedical Engineering*, 20(7):145.
- Wang J., Lim M.K., Wang C., Tseng M.-L. 2021. The evolution of the Internet of Things (IoT) over the past 20 years. *Computers & Industrial Engineering*, 155: 107174.
- Weqar M., Mehruz S., Gupta D., Urooj S. 2024. Adaptive Switching Based Data-Communication Model for Internet of Healthcare Things Networks. *IEEE Access*, 12: 11530–1548.
- Yaser M.J., Polshchikov K.A., Polshchikov I.K. 2023. Algorithm for ensuring the minimum power consumption of the end node in the LoRaWAN network. *Periodicals of Engineering and Natural Sciences*, 11(4): 168–174.
- Yew H.T., Wong G.X., Wong F., Mamat M., Chung S.K. 2024. IoT-Based Patient Monitoring System. *Internet of Things*. https://doi.org/10.1007/978-981-97-1432-2_2.



References

- Jameel K.J.Q., Likhosherstov R.V., Polshchikov K.A. 2022. Model of Video Streams Transmission in a Flying Ad Hoc Network. *Economics. Information technologies*, 49(2): 403–415 (in Russian). DOI 10.52575/2687-0932-2022-49-2-403-415.
- Likhosherstov R.V., Polshchikov K.A., Lazarev S.A. 2024. Control of Video Stream Transmission in a Flying Ad Hoc Network. *Economics. Information technologies*, 51(1): 221–231 (in Russian). DOI 10.52575/2687-0932-2024-51-1-221-231.
- Yaser M., Polshchikov K.A., Mamatov E.M. 2023. Simulation Model of Functioning of a Low-Power Wireless Network. *Economics. Information technologies*, 50(3): 645–654 (in Russian). DOI: 10.52575/2687-0932-2023-50-3-645-654
- Jaser M.D.Ja., Pol'shnikov K.A. 2023. Ocenivanie jenergotreblenija uzlov besprovodnoj seti datchikov. *Inzhenernyj vestnik Dona*, 9(105): 172–181. (in Russian).
- Yaser M.J.Y., Polshchikov K.A., Fedorov V.I. 2023. Message Delivery Model in a LowPower Sensor Network. *Economics. Information technologies*, 50(2): 439–447 (in Russian). DOI: 10.52575/2687-0932-2023-50-2-439-447.
- Aversano L., Bernardi M.L., Cimitile M. 2024. Explainable Anomaly Detection of Synthetic Medical IoT Traffic Using Machine Learning. *SN Computer Science*, 5: 488.
- Balasundaram A., Routray S., Prabu A.V., Krishnan P., Malla P.P., Maiti M. 2023. Internet of Things (IoT)-Based Smart Healthcare System for Efficient Diagnostics of Health Parameters of Patients in Emergency Care. *IEEE Internet of Things Journal*, 10(21): 18563–18570.
- Bender M., Kirdan E., Pahl M.-O., Carle G. 2021. Open-Source MQTT Evaluation. *IEEE 18th Annual Consumer Communications & Networking Conference (CCNC)*, Las Vegas: 1–4
- Bhatti D. S., Hussain M. M., Suh B., Ali Z., Akobir I., Kim K.-I. 2024. IoT-Enhanced Transport and Monitoring of Medicine Using Sensors, MQTT, and Secure Short Message Service. *IEEE Access*, 12: 46690–46703.
- Bhardwaj A., El-Ocla H. 2020. Multipath Routing Protocol Using Genetic Algorithm in Mobile Ad Hoc Networks. *IEEE Access*, 8: 177534–177548.
- Gupta H., Nayak A. 2023. Use of MQTT-SN in Sending Distress Signals in Vehicular Communication. *2023 International Symposium on Networks, Computers and Communications (ISNCC)*, Doha: 1–6.
- Herrero R. 2020. MQTT-SN, CoAP, and RTP in wireless IoT real-time communications. *Multimedia Systems*, 26: 643–654.
- Jameel J.Q., Mahdi T.N., Polshchikov K.A., Lazarev S.A., Likhosherstov R.V., Kiselev V.E. 2022. Development of a mathematical model of video monitoring based on a self-organizing network of unmanned aerial vehicles. *Periodicals of Engineering and Natural Sciences*, 10(6):84–95.
- Khanna A., Kaur S. 2020. Internet of Things (IoT), Applications and Challenges: A Comprehensive Review. *Wireless Personal Communications*, 114: 1687–1762.
- Konstantinov I., Polshchikov K., Lazarev S., Polshchikova O. 2017. Model of neuro-fuzzy prediction of confirmation timeout in a mobile ad hoc network. *CEUR Workshop Proceedings*, 1839: 174–186.
- Lakshminarayana S., Praseed A., Thilagam P. S. 2024. Securing the IoT Application Layer from an MQTT Protocol Perspective: Challenges and Research Prospects. *IEEE Communications Surveys & Tutorials*. <https://doi.org/10.1109/COMST.2024.3372630> (дата обращения: 25.06.2024).
- Longo E., Redondi A.E.C. 2023. Design and implementation of an advanced MQTT broker for distributed pub/sub scenarios. *Computer Networks*, 224: 109601.
- Pasha A., Nagaraja S. R. 2023. An Efficient ECG Monitoring System using MQTT Protocol for Remote Patients in an IoT System. *International Journal of Intelligent Systems and Applications in Engineering*, 12(1): 146–153.
- Polshchikov K., Lazarev S., Kiselev V., Shabeeb A. H. T. 2021. Justification for the decision on loading channels of the network of geoeological monitoring of resources of the agroindustrial complex. *Periodicals of Engineering and Natural Sciences*, 9(3): 781–787.
- Puri V., Kataria A., Sharma V. 2024. Artificial intelligence-powered decentralized framework for Internet of Things in Healthcare 4.0. *Transactions on Emerging Telecommunications Technologies*, 35(4): e4245.
- Ramphull D., Mungur A., Armoogum S., Pudaruth S. 2021. A Review of Mobile Ad hoc NETwork (MANET) Protocols and their Applications. *5th International Conference on Intelligent Computing and Control Systems (ICICCS)*, Madurai: 204–211.
- Sadoughi F., Behmanesh A., Sayfour N. 2020. Internet of things in medicine: A systematic mapping study. *Journal of Biomedical Informatics*, 103: 103383.

- Shafi I., Din S., Farooq S., Díez I., Breñosa J., Espinosa J.C.M. 2024. Design and development of patient health tracking, monitoring and big data storage using Internet of Things and real time cloud computing. PLoS ONE, 19(3): e0298582.
- Stitini O., Ouakasse F., Rakrak S., Kaloun S., Bencharef O. 2024. Combining IoMT and XAI for Enhanced Triage Optimization: An MQTT Broker Approach with Contextual Recommendations for Improved Patient Priority Management in Healthcare. International Journal of Online & Biomedical Engineering, 20(7):145.
- Wang J., Lim M.K., Wang C., Tseng M.-L. 2021. The evolution of the Internet of Things (IoT) over the past 20 years. Computers & Industrial Engineering, 155: 107174.
- Weqar M., Mehruz S., Gupta D., Urooj S. 2024. Adaptive Switching Based Data-Communication Model for Internet of Healthcare Things Networks. IEEE Access, 12: 11530–1548.
- Yaser M.J., Polshchykov K.A., Polshchikov I.K. 2023. Algorithm for ensuring the minimum power consumption of the end node in the LoRaWAN network. Periodicals of Engineering and Natural Sciences, 11(4): 168–174.
- Yew H.T., Wong G.X., Wong F., Mamat M., Chung S.K. 2024. IoT-Based Patient Monitoring System. Internet of Things. https://doi.org/10.1007/978-981-97-1432-2_2.

Конфликт интересов: о потенциальном конфликте интересов не сообщалось.

Conflict of interest: no potential conflict of interest related to this article was reported.

Поступила в редакцию 01.07.2024

Поступила после рецензирования 29.08.2024

Принята к публикации 06.09.2024

Received July 01, 2024

Revised August 29, 2024

Accepted September 06, 2024

ИНФОРМАЦИЯ ОБ АВТОРАХ

Махди Тарек Нассер, магистр наук, преподаватель, Университет Мустансирия, г. Багдад, Ирак

Польщикова Константин Александрович, доктор технических наук, доцент, профессор кафедры информационных и робототехнических систем, Белгородский государственный национальный исследовательский университет, г. Белгород, Россия

INFORMATION ABOUT THE AUTHORS

Tareq N. Mahdi, MSc, Assistant Lecturer of the Mustansiriyah University, Baghdad, Iraq

Konstantin A. Polshchykov, Doctor of Technical Sciences, Associate Professor, Professor of the Department of Information and Robotic Systems, Belgorod State National Research University, Belgorod, Russia